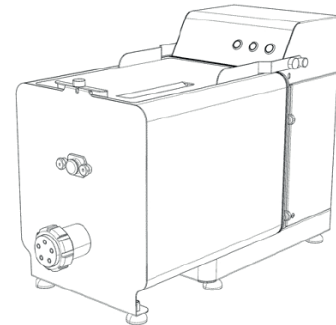


Экструдер-тестомес GT108



Технические характеристики:

Габаритные размеры: 330x470x620Н мм,
 Мощность: 0,55 кВт,
 Напряжение: 380 В,
 Диаметр матрицы: 57 мм,
 Производительность: 16-20 кг
 Бак для теста на 8 кг
 Вес: 54,5 кг
 Поставляется с ножом для нарезки пасты с вариатором скорости KTL001.



ОПИСАНИЕ :

Экструдер-тестомес для пасты

Корпус машины и бак для замеса теста, изготовлены из нержавеющей стали AISI 304, обеспечивая максимальный срок службы машины даже в суровых условиях и облегчения операций по ее очистке.

Паста-машина Gustotek имеет простую и интуитивно понятную панель управления, которая позволяет совершать замес теста и изготовление разных видов свежей пасты в одном оборудовании за считанные минуты. Благодаря большому ассортименту специальных насадок для пасты, Вы сможете удивить даже самых придирчивых клиентов своей креативностью.

Экономия времени, максимальная чистота, большая производительность - вот плюсы, которые GT Line гарантирует рестораторам, выбирающим надежный и удобный продукт.

Архангельск (8182)63-90-72
 Астана (7172)727-132
 Астрахань (8512)99-46-04
 Барнаул (3852)73-04-60
 Белгород (4722)40-23-64
 Брянск (4832)59-03-52
 Владивосток (423)249-28-31
 Волгоград (844)278-03-48
 Вологда (8172)26-41-59
 Воронеж (473)204-51-73
 Екатеринбург (343)384-55-89

Иваново (4932)77-34-06
 Ижевск (3412)26-03-58
 Иркутск (395)279-98-46
 Казань (843)206-01-48
 Калининград (4012)72-03-81
 Калуга (4842)92-23-67
 Кемерово (3842)65-04-62
 Киров (8332)68-02-04
 Краснодар (861)203-40-90
 Красноярск (391)204-63-61
 Курск (4712)77-13-04
 Липецк (4742)52-20-81

Магнитогорск (3519)55-03-13
 Москва (495)268-04-70
 Мурманск (8152)59-64-93
 Набережные Челны (8552)20-53-41
 Нижний Новгород (831)429-08-12
 Новокузнецк (3843)20-46-81
 Новосибирск (383)227-86-73
 Омск (3812)21-46-40
 Орел (4862)44-53-42
 Оренбург (3532)37-68-04
 Пенза (8412)22-31-16

Пермь (342)205-81-47
 Ростов-на-Дону (863)308-18-15
 Рязань (4912)46-61-64
 Самара (846)206-03-16
 Санкт-Петербург (812)309-46-40
 Саратов (845)249-38-78
 Севастополь (8692)22-31-93
 Симферополь (3652)67-13-56
 Смоленск (4812)29-41-54
 Сочи (862)225-72-31
 Ставрополь (8652)20-65-13

Сургут (3462)77-98-35
 Тверь (4822)63-31-35
 Томск (3822)98-41-53
 Тула (4872)74-02-29
 Тюмень (3452)66-21-18
 Ульяновск (8422)24-23-59
 Уфа (347)229-48-12
 Хабаровск (4212)92-98-04
 Челябинск (351)202-03-61
 Череповец (8202)49-02-64
 Ярославль (4852)69-52-93

Киргизия (996)312-96-26-47 Казахстан (772)734-952-31 Таджикистан (992)427-82-92-69

Единый адрес для всех регионов: www.gustotek.nt-rt.ru || gku@nt-rt.ru